



- **Özellikler / Specifications**

3/8" (DN 10) – 2" (DN 50)

Tek veya Çift Akışkan Geçişli / **Single or Double Fluid Transfer**

Karbon Grafit Yataklama / **Carbon Graphite Bearing**

Sfero Döküm Gövde / **Nodular Cast Iron Housing**

Radyal Tip Gövde Bağlantılı / **Radial Type Housing Connection**

Değişimli Sızdırmazlık Parçaları / **Changeable Sealing Components**

Yüksek Sıcaklığa Dayanıklı Özel Conta / **Having Special Gaskets Resistance to High Temperatures**

Sfero Döküm Gövde / **Nodular Cast Iron Housing**

Gövde Üzerinde Sabitleme Tırnakları / **Fixing Guide on The Housing**

Diş Bağlantılı ve Flanş Bağlantılı Seçenekler / **Thread or Flange Connections**

Paslanmaz Şaft ve Yay / **Stainless Steel Shaft and Spring**

Kızgın Yağ için Kullanılır / **Applicable to Hot Oil**

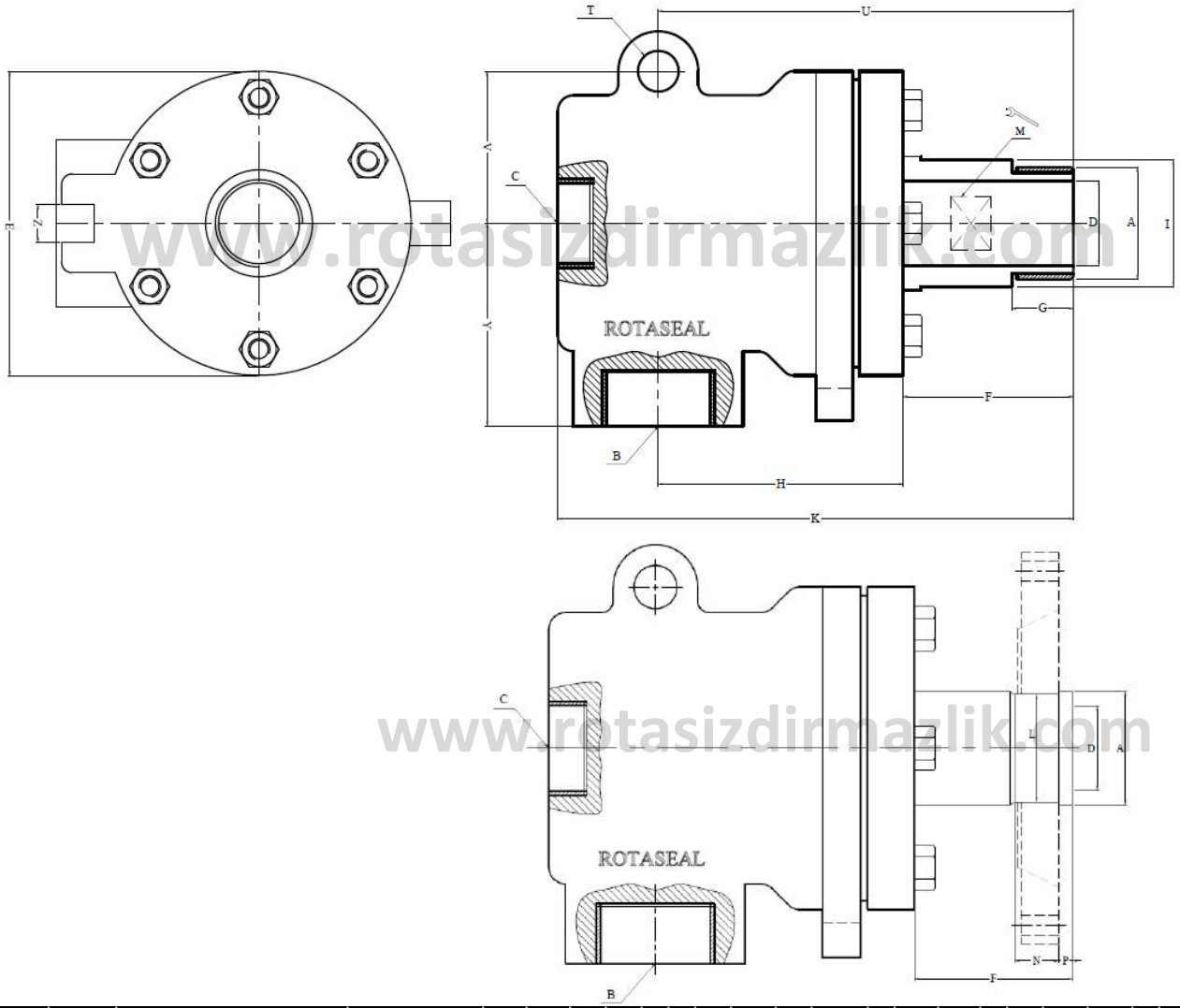
- **Çalışma Limitleri / Operating Ranges**

Maksimum Akışkan Basıncı / **Maximum Fluid Pressure: 10 Bar**

Maksimum Akışkan Sıcaklığı / **Maximum Fluid Temperature: 315 ° C**

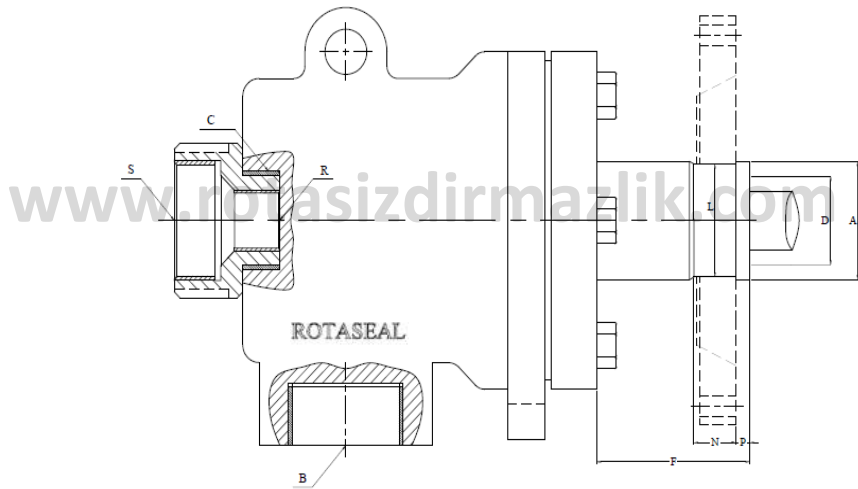
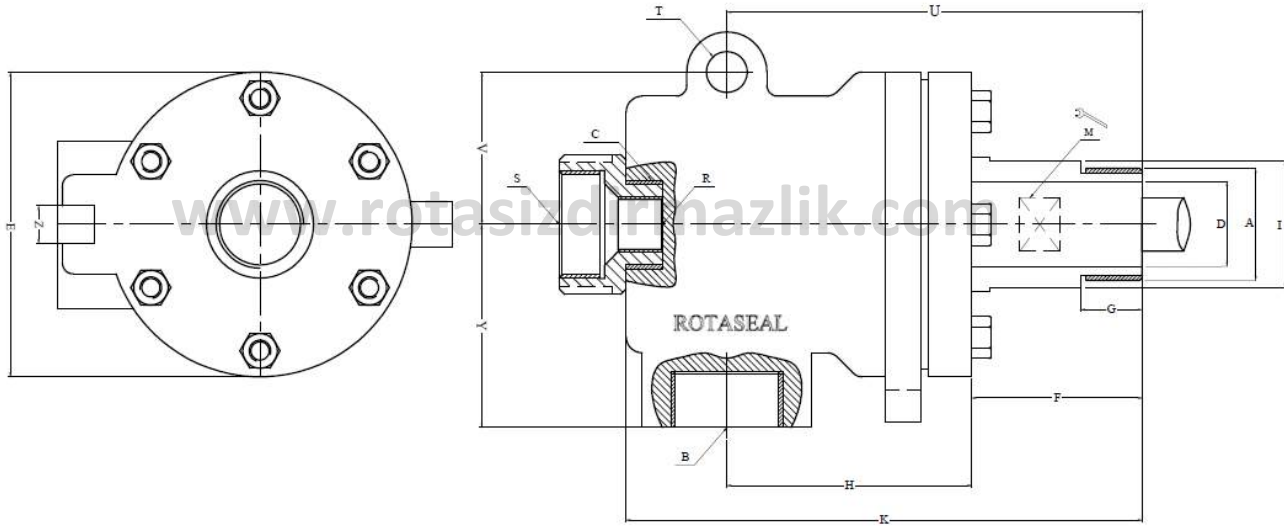
Maksimum Hız / **Maximum Speed :**

**DN10-DN50 ... 250 devir / dk ( rev./min)**



### 7000 SERİSİ TEK AKIŞLI / MONOFLOW

A		7000																				KG
ŞAFT ÖLÇÜSÜ (Shaft Size)	ŞAFT DIŞ TİPİ (Thread Type of Shaft)	MODEL NO	B	C	D	E	F	G	H	I	K	L	M	N	P	T	U	V	Y	Z	≈	
DN10	3/8"	NPT-SAĞ (RH)	7037-021-105	3/4"	3/8"	10	92	50	18	64	25	145	-	22	-	-	10	63	48,5	62,5	12	2,4
		NPT-SOL (LH)	7037-021-106																			
		BSP-SAĞ (RH)	7037-021-205																			
		BSP-SOL (LH)	7037-021-206																			
		QR	7037-021-400																			
DN15	1/2"	NPT-SAĞ (RH)	7050-021-107	3/4"	3/8"	15	92	50	18	64	25	145	-	22	-	-	12	63	48,5	62,5	12	2,6
		NPT-SOL (LH)	7050-021-108																			
		BSP-SAĞ (RH)	7050-021-207																			
		BSP-SOL (LH)	7050-021-208																			
		QR	7050-021-400																			
DN20	3/4"	NPT-SAĞ (RH)	7075-021-109	3/4"	1/2"	20	92	54	20	64	28,8	149	-	25	-	-	12	63	48,5	62,5	12	2,8
		NPT-SOL (LH)	7075-021-110																			
		BSP-SAĞ (RH)	7075-021-209																			
		BSP-SOL (LH)	7075-021-210																			
		QR	7075-021-400																			
DN25	1"	NPT-SAĞ (RH)	7100-021-111	1"	3/4"	25	100	60	25	80	35	170	-	32	-	-	12	76	50	68	14	4
		NPT-SOL (LH)	7100-021-112																			
		BSP-SAĞ (RH)	7100-021-211																			
		BSP-SOL (LH)	7100-021-212																			
		QR	7100-021-400																			
DN32	1-1/4"	NPT-SAĞ (RH)	7125-021-113	1-1/4"	1"	32	115	62	25	88	44,3	188	-	41	-	-	16	88	58	78	14	5,7
		NPT-SOL (LH)	7125-021-114																			
		BSP-SAĞ (RH)	7125-021-213																			
		BSP-SOL (LH)	7125-021-214																			
		QR	7125-021-400																			
DN40	1-1/2"	NPT-SAĞ (RH)	7150-021-115	1-1/2"	1-1/4"	38	115	62	28	88	49	188	-	46	-	-	16	88	58	78	14	5,9
		NPT-SOL (LH)	7150-021-116																			
		BSP-SAĞ (RH)	7150-021-215																			
		BSP-SOL (LH)	7150-021-216																			
		QR	7150-021-400																			
DN50	2"	NPT-SAĞ (RH)	7200-021-117	2"	1-1/2"	50	160	71	29	118	70	245	-	65	-	-	18	122	80	105	18	16,2
		NPT-SOL (LH)	7200-021-118																			
		BSP-SAĞ (RH)	7200-021-217																			
		BSP-SOL (LH)	7200-021-218																			
		QR	7200-021-400																			



### 7000 SERİSİ ÇİFT AKIŞLI / DOUFLOW

ŞAFT ÖLÇÜSÜ ( Shaft Size )		A ŞAFT DIŞ TİPİ ( Thread Type of Shaft )	7000 MODEL NO		B	C	D	E	F	G	H	I	K	L	M	N	P	R	S	T	U	V	Y	Z	KG ≈
DN10	3/8"	NPT-SAĞ (RH)	7037-021-105 D	3/4"	3/8"	10	92	50	18	64	25	145	-	22	-	-	1/8"	1/4"-1/8"	10	63	48,5	62,5	12	2,6	
		NPT-SOL (LH)	7037-021-106 D																						
		BSP-SAĞ (RH)	7037-021-205 D																						
		BSP-SOL (LH)	7037-021-206 D																						
		QR	7037-021-400 D																						
DN15	1/2"	NPT-SAĞ (RH)	7050-021-107 D	3/4"	3/8"	15	92	50	18	64	25	145	-	22	-	-	1/4" - 1/8"	3/8" - 1/4"	12	63	48,5	62,5	12	2,85	
		NPT-SOL (LH)	7050-021-108 D																						
		BSP-SAĞ (RH)	7050-021-207 D																						
		BSP-SOL (LH)	7050-021-208 D																						
		QR	7050-021-400 D																						
DN20	3/4"	NPT-SAĞ (RH)	7075-021-109 D	3/4"	1/2"	20	92	54	20	64	28,8	149	-	25	-	-	3/8" - 1/4"	1/2" - 3/8"	12	63	48,5	62,5	12	2,85	
		NPT-SOL (LH)	7075-021-110 D																						
		BSP-SAĞ (RH)	7075-021-209 D																						
		BSP-SOL (LH)	7075-021-210 D																						
		QR	7075-021-400 D																						
DN25	1"	NPT-SAĞ (RH)	7100-021-111 D	1"	3/4"	25	100	60	25	80	35	170	-	32	-	-	1/2" - 3/8"	3/4" - 1/2"	12	76	50	68	14	4,3	
		NPT-SOL (LH)	7100-021-112 D																						
		BSP-SAĞ (RH)	7100-021-211 D																						
		BSP-SOL (LH)	7100-021-212 D																						
		QR	7100-021-400 D																						
DN32	1-1/4"	NPT-SAĞ (RH)	7125-021-113 D	1-1/4"	1"	32	115	62	25	88	44,3	188	-	41	-	-	3/4" - 1/2"	3/4"-1"	16	88	58	78	14	6	
		NPT-SOL (LH)	7125-021-114 D																						
		BSP-SAĞ (RH)	7125-021-213 D																						
		BSP-SOL (LH)	7125-021-214 D																						
		QR	7125-021-400 D																						
DN40	1-1/2"	NPT-SAĞ (RH)	7150-021-115 D	1-1/2"	1-1/4"	38	115	62	28	88	49	188	-	46	-	-	3/4"-1"	1" - 1 1/4"	16	88	58	78	14	6,2	
		NPT-SOL (LH)	7150-021-116 D																						
		BSP-SAĞ (RH)	7150-021-215 D																						
		BSP-SOL (LH)	7150-021-216 D																						
		QR	7150-021-400 D																						
DN50	2"	NPT-SAĞ (RH)	7200-021-117 D	2"	1-1/2"	50	160	71	29	118	70	245	-	65	-	-	1" - 1 1/4"	1-1/2" - 1-1/4"	18	122	80	105	18	16,5	
		NPT-SOL (LH)	7200-021-118 D																						
		BSP-SAĞ (RH)	7200-021-217 D																						
		BSP-SOL (LH)	7200-021-218 D																						
		QR	7200-021-400 D																						