



- **Özellikler / Specifications**

3/8" (DN 10) – 2 1/2" (DN 65)

Tek Veya Çift Akışkan Geçişli / **Single or Double Fluid Transfer**

Rulman Yataklama / **Bearing System**

Radyal Tip Gövde Bağlantılı / **Radial Type Housing Connection**

Basınç Dengeleyici Sızdırmazlık Grubu / **Pressure Balanced Sealing System**

Kolay Değişimli Sızdırmazlık Parçaları / **Easy Changeable Sealing Components**

Pirinç- Alüminyum Gövde / **Brass-Aluminium Housing**

Diş Bağlantılı ve Flanş Bağlantılı Seçenekler / **Thread or Flange Connections**

Gövde Üzerinde 3 Adet Sızıntı ve Havalandırma Deliği / **Having 3 Leakage Holes and Air Vents On the Housing**

Su, Sıcak Su ve Düşük Kalite Suda Kullanılır / **Applicable to Water ,Hot Water and Dirty Water**

- **Çalışma Limitleri / Operating Ranges**

Maksimum Su Basıncı / **Maximum Water Pressure: 50 Bar**

Maksimum Su Sıcaklığı / **Maximum Water Temperature: 60 °C**

Maksimum Sıcak Su Basıncı / **Maximum Hot Water Pressure: 5 Bar**

Maksimum Sıcak Su Sıcaklığı / **Maximum Hot Water Temperature: 120 °C**

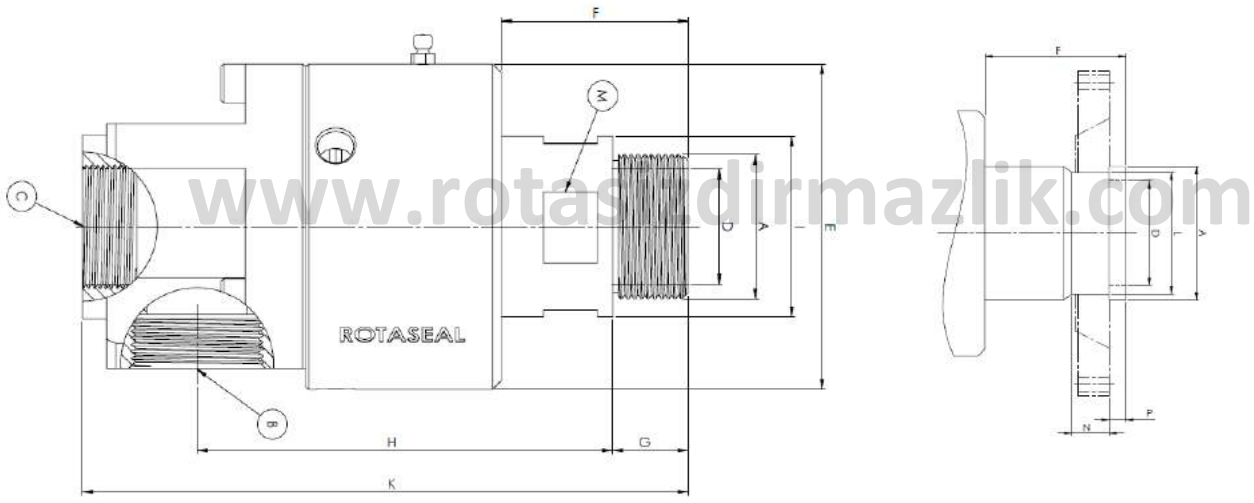
Maksimum Hız / **Maximum Speed :**

DN10-DN15 ... 3500 devir / dk (rev./min)

DN20-DN25 ... 3000 devir / dk (rev./min)

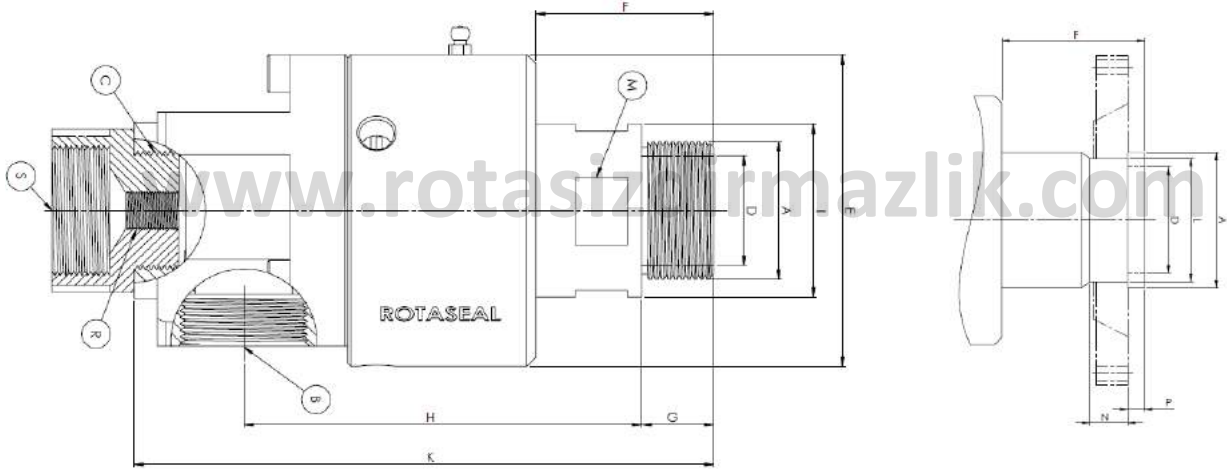
DN32-DN40 ... 2500 devir / dk (rev./min)

DN50 ... 1000 devir / dk (rev./min)



1000 AP SERİSİ TEK AKIŞLI / MONOFLOW

A		1000 AP		B	C	D	E	F	G	H	I	K	L	M	N	P	KG
ŞAFT ÖLÇÜSÜ (Shaft Size)	ŞAFT DIŞ TİPİ (Thread Type of Shaft)	MODEL NO															≈
DN10	3/8"	NPT-SAĞ (RH)	1037AP-021-105	3/8"	1/4"	10	45	30	14	70	25	100	-	22	-	-	0,4
		NPT-SOL (LH)	1037AP-021-106														
		BSP-SAĞ (RH)	1037AP-021-205														
		BSP-SOL (LH)	1037AP-021-206														
		QR	1037AP-021-400														
													19,6	16,5	9,5		
DN15	1/2"	NPT-SAĞ (RH)	1050AP-021-107	1/2"	3/8"	15	58	33	15	83	30	117	-	27	-	-	0,7
		NPT-SOL (LH)	1050AP-021-108														
		BSP-SAĞ (RH)	1050AP-021-207														
		BSP-SOL (LH)	1050AP-021-208														
		METRİK 20x1,5 SAĞ (RH)	1050AP-021-307														
		METRİK 20x1,5 SOL (LH)	1050AP-021-308														
													19,6	16,5	9,5		
DN20	3/4"	NPT-SAĞ (RH)	1075AP-021-109	3/4"	1/2"	20	67	38	18	92,5	35	133	-	30	-	-	1,2
		NPT-SOL (LH)	1075AP-021-110														
		BSP-SAĞ (RH)	1075AP-021-209														
		BSP-SOL (LH)	1075AP-021-210														
		METRİK 27x1,5 SAĞ (RH)	1075AP-021-309														
		METRİK 27x1,5 SOL (LH)	1075AP-021-310														
													24,15	-	17,5	11,1	
DN25	1"	NPT-SAĞ (RH)	1100AP-021-111	1"	3/4"	25	75	50	22	108	40	157	-	36	-	-	1,8
		NPT-SOL (LH)	1100AP-021-112														
		BSP-SAĞ (RH)	1100AP-021-211														
		BSP-SOL (LH)	1100AP-021-212														
		METRİK 35x1,5 SAĞ (RH)	1100AP-021-311														
		METRİK 35x1,5 SOL (LH)	1100AP-021-312														
													30,76	-	17,5	11,1	
DN32	1-1/4"	NPT-SAĞ (RH)	1125AP-021-113	1-1/4"	1"	32	90	55	25	121	50	180	-	46	-	-	3,12
		NPT-SOL (LH)	1125AP-021-114														
		BSP-SAĞ (RH)	1125AP-021-213														
		BSP-SOL (LH)	1125AP-021-214														
		QR	1125AP-021-400														
													39,55	-	19	12,7	
DN40	1-1/2"	NPT-SAĞ (RH)	1150AP-021-115	1-1/2"	1-1/4"	40	108	62	25	138	60	201	-	55	-	-	4,5
		NPT-SOL (LH)	1150AP-021-116														
		BSP-SAĞ (RH)	1150AP-021-215														
		BSP-SOL (LH)	1150AP-021-216														
		METRİK 50x1,5 SAĞ (RH)	1150AP-021-315														
		METRİK 50x1,5 SOL (LH)	1150AP-021-316														
													44,99	-	22,2	12,7	
DN50	2"	NPT-SAĞ (RH)	1200AP-021-117	2"	1-1/2"	50	120	65	27	148,5	70	222	-	65	-	-	5,6
		NPT-SOL (LH)	1200AP-021-118														
		BSP-SAĞ (RH)	1200AP-021-217														
		BSP-SOL (LH)	1200AP-021-218														
		QR	1200AP-021-400														
													56,1	-	28,5	15,9	
DN50	2 1/2"	NPT-SAĞ (RH)	1250AP-021-119	2 1/2"	2"	65	150	70	30	173,5	85	261	-	79	-	-	6,4
		NPT-SOL (LH)	1250AP-021-120														
		BSP-SAĞ (RH)	1250AP-021-219														
		BSP-SOL (LH)	1250AP-021-220														
		QR	1250AP-021-400														
													68,1	-	29,5	19	



1000 AP SERİSİ ÇİFT AKIŞLI / DOUFLOW

ŞAFT ÖLÇÜSÜ (Shaft Size)		A	1000 AP		B	C	D	E	F	G	H	I	K	R	S	L	M	N	P	KG ≈
		ŞAFT DIŞ TİPİ (Tread Type of Shaft)	MODEL NO																	
DN10	3/8"	NPT-SAĞ (RH)	1037AP-021-105 D		3/8"	1/4"	10	45	30	14	70	25	100	1/8"	1/4"-1/8"	-	22	-	-	0,5
		NPT-SOL (LH)	1037AP-021-106 D																	
		BSP-SAĞ (RH)	1037AP-021-205 D																	
		BSP-SOL (LH)	1037AP-021-206 D																	
		QR	1037AP-021-400 D																	
DN15	1/2"	NPT-SAĞ (RH)	1050AP-021-107 D		1/2"	3/8"	15	58	33	15	83	30	117	1/4"-1/8"	3/8"-1/4"	-	27	-	-	0,8
		NPT-SOL (LH)	1050AP-021-108 D																	
		BSP-SAĞ (RH)	1050AP-021-207 D																	
		BSP-SOL (LH)	1050AP-021-208 D																	
		METRİK 20x1,5 SAĞ (RH)	1050AP-021-307 D																	
		METRİK 20x1,5 SOL (LH)	1050AP-021-308 D																	
		QR	1050AP-021-400 D																	
DN20	3/4"	NPT-SAĞ (RH)	1075AP-021-109 D		3/4"	1/2"	20	67	38	18	92,5	35	133	3/8"-1/4"	1/2"-3/8"	-	30	-	-	1,4
		NPT-SOL (LH)	1075AP-021-110 D																	
		BSP-SAĞ (RH)	1075AP-021-209 D																	
		BSP-SOL (LH)	1075AP-021-210 D																	
		METRİK 27x1,5 SAĞ (RH)	1075AP-021-309 D																	
		METRİK 27x1,5 SOL (LH)	1075AP-021-310 D																	
		QR	1075AP-021-400 D																	
DN25	1"	NPT-SAĞ (RH)	1100AP-021-111 D		1"	3/4"	25	75	50	22	108	40	157	1/2"-3/8"	3/4"-1/2"	-	36	-	-	2
		NPT-SOL (LH)	1100AP-021-112 D																	
		BSP-SAĞ (RH)	1100AP-021-211 D																	
		BSP-SOL (LH)	1100AP-021-212 D																	
		METRİK 35x1,5 SAĞ (RH)	1100AP-021-311 D																	
		METRİK 35x1,5 SOL (LH)	1100AP-021-312 D																	
		QR	1100AP-021-400 D																	
DN32	1-1/4"	NPT-SAĞ (RH)	1125AP-021-113 D		1-1/4"	1"	32	90	55	25	121	50	180	3/4"-1/2"	1"-3/4"	-	46	-	-	3,35
		NPT-SOL (LH)	1125AP-021-114 D																	
		BSP-SAĞ (RH)	1125AP-021-213 D																	
		BSP-SOL (LH)	1125AP-021-214 D																	
		QR	1125AP-021-400 D																	
DN40	1-1/2"	NPT-SAĞ (RH)	1150AP-021-115 D		1-1/2"	1-1/4"	40	108	62	25	138	60	201	1"-3/4"	1-1/4"-1"	-	55	-	-	4,8
		NPT-SOL (LH)	1150AP-021-116 D																	
		BSP-SAĞ (RH)	1150AP-021-215 D																	
		BSP-SOL (LH)	1150AP-021-216 D																	
		METRİK 50x1,5 SAĞ (RH)	1150AP-021-315 D																	
		METRİK 50x1,5 SOL (LH)	1150AP-021-316 D																	
QR	1150AP-021-400 D		44,99	-	22,2	12,7														
DN50	2"	NPT-SAĞ (RH)	1200AP-021-117 D		2"	1-1/2"	50	120	65	27	148,5	70	222	1 1/4"-1"	1-1/2"-1-1/4"	-	65	-	-	5,9
		NPT-SOL (LH)	1200AP-021-118 D																	
		BSP-SAĞ (RH)	1200AP-021-217 D																	
		BSP-SOL (LH)	1200AP-021-218 D																	
		QR	1200AP-021-400 D																	
DN65	2 1/2"	NPT-SAĞ (RH)	1250AP-021-119 D		2 1/2"	2"	65	150	70	30	173,5	85	261	1 1/4"-1 1/2"	1 1/2"-2"	-	79	-	-	7
		NPT-SOL (LH)	1250AP-021-120 D																	
		BSP-SAĞ (RH)	1250AP-021-219 D																	
		BSP-SOL (LH)	1250AP-021-220 D																	
		QR	1250AP-021-400 D																	