



- **Özellikler / Specifications**

3/8 " (DN 10) – 2 "(DN 50)

Tek Veya Çift Akışkan Geçişli / **Single or Double Fluid Transfer**

Karbon Grafit Yataklama / **Carbon Graphite Bearing**

Radyal Tip Gövde Bağlantılı / **Radial Type Housing Connection**

Değişimli Sızdırmazlık Parçaları / **Changeable Sealing Components**

Yüksek Sıcaklığa Dayanıklı Özel Conta / **Having Special Gaskets Resistance to High Temperatures**

Sfero Döküm Gövde / **Nodular Cast Iron Housing**

Gövde Üzerinde Sabitleme Tırnakları / **Fixing Guide On The Housing**

Diş Bağlantılı ve Flanş Bağlantılı Seçenekler / **Thread or Flange Connections**

Paslanmaz Şaft ve Yay / **Stainless Steel Shaft and Spring**

Buhar için Kullanılır / **Applicable to Steam**

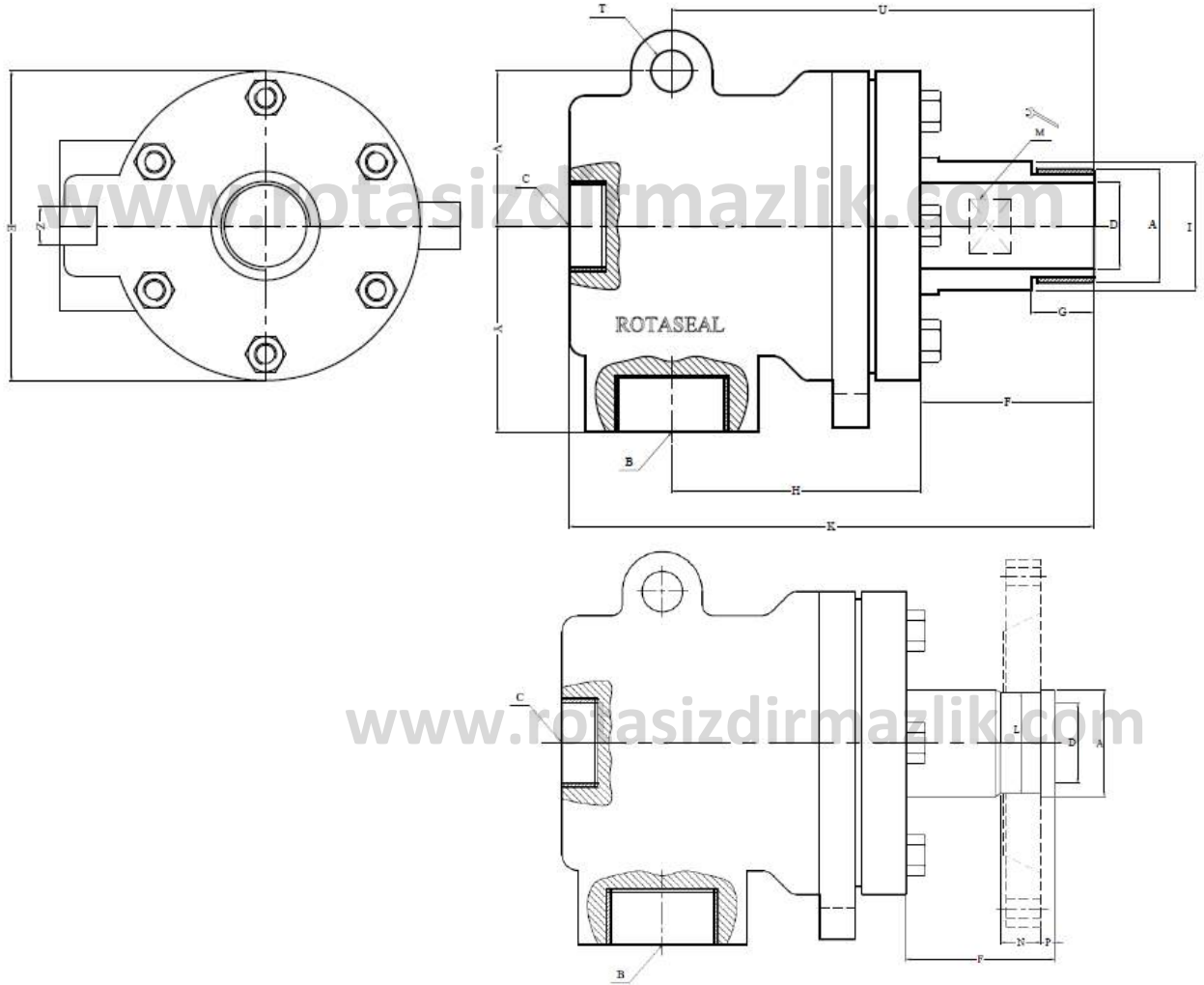
- **Çalışma Limitleri / Operating Ranges**

Maksimum Buhar Basıncı / **Maximum Steam Pressure: 17 Bar**

Maksimum Buhar Sıcaklığı / **Maximum Steam Temperature: 200 ° C**

Maksimum Hız / **Maximum Speed :**

**DN10-DN50 ... 400 devir / dk ( rev./min)**



### 2000 SERİSİ TEK AKIŞLI / MONOFLOW

ŞAFT ÖLÇÜSÜ (Shaft Size)		A		2000																				KG ≈
		ŞAFT DIŞ TİPİ ( Thread Type of Shaft )		MODEL NO		B	C	D	E	F	G	H	I	K	L	M	N	P	T	U	V	Y	Z	
DN10	3/8"	NPT-SAĞ (RH)		2037-021-105		3/4"	3/8"	10	92	50	18	64	25	145	-	22	-	-	10	63	48,5	62,5	12	2,4
		NPT-SOL (LH)		2037-021-106																				
		BSP-SAĞ (RH)		2037-021-205																				
		BSP-SOL (LH)		2037-021-206																				
		QR		2037-021-400																				
DN15	1/2"	NPT-SAĞ (RH)		2050-021-107		3/4"	3/8"	15	92	50	18	64	25	145	-	22	-	-	12	63	48,5	62,5	12	2,6
		NPT-SOL (LH)		2050-021-108																				
		BSP-SAĞ (RH)		2050-021-207																				
		BSP-SOL (LH)		2050-021-208																				
		QR		2050-021-400																				
DN20	3/4"	NPT-SAĞ (RH)		2075-021-109		3/4"	1/2"	20	92	54	20	64	28,8	149	-	25	-	-	12	63	48,5	62,5	12	2,8
		NPT-SOL (LH)		2075-021-110																				
		BSP-SAĞ (RH)		2075-021-209																				
		BSP-SOL (LH)		2075-021-210																				
		QR		2075-021-400																				
DN25	1"	NPT-SAĞ (RH)		2100-021-111		1"	3/4"	25	100	60	25	80	35	170	-	32	-	-	12	76	50	68	14	4
		NPT-SOL (LH)		2100-021-112																				
		BSP-SAĞ (RH)		2100-021-211																				
		BSP-SOL (LH)		2100-021-212																				
		QR		2100-021-400																				
DN32	1-1/4"	NPT-SAĞ (RH)		2125-021-113		1-1/4"	1"	32	115	62	25	88	44,3	188	-	41	-	-	16	88	58	78	14	5,7
		NPT-SOL (LH)		2125-021-114																				
		BSP-SAĞ (RH)		2125-021-213																				
		BSP-SOL (LH)		2125-021-214																				
		QR		2125-021-400																				
DN40	1-1/2"	NPT-SAĞ (RH)		2150-021-115		1-1/2"	1-1/4"	38	115	62	28	88	49	188	-	46	-	-	16	88	58	78	14	5,9
		NPT-SOL (LH)		2150-021-116																				
		BSP-SAĞ (RH)		2150-021-215																				
		BSP-SOL (LH)		2150-021-216																				
		QR		2150-021-400																				
DN50	2"	NPT-SAĞ (RH)		2200-021-117		2"	1-1/2"	50	160	71	29	118	70	245	-	65	-	-	18	122	80	105	18	16,2
		NPT-SOL (LH)		2200-021-118																				
		BSP-SAĞ (RH)		2200-021-217																				
		BSP-SOL (LH)		2200-021-218																				
		QR		2200-021-400																				

