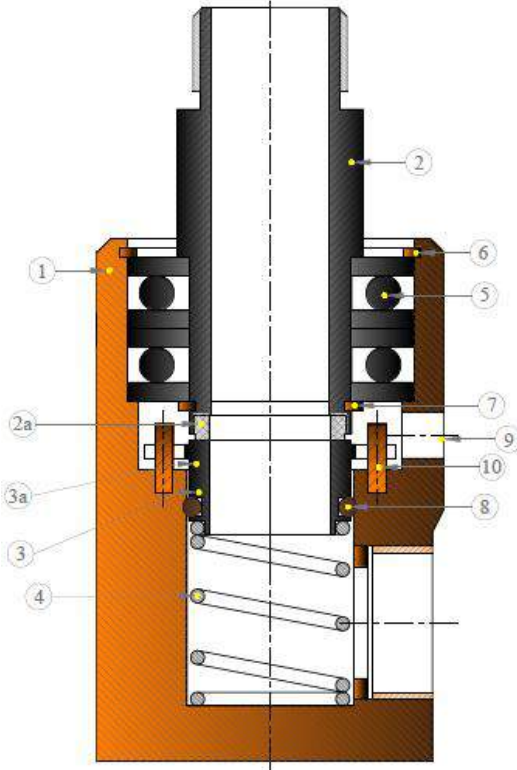
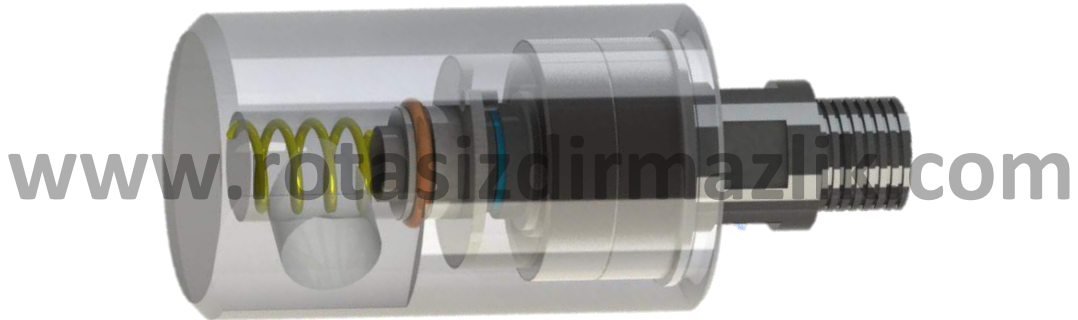


## 4000 Serisinin Yedek Parçaları

### Repair Kit of 4000 Series Rotary Joint



Parça No	Tanımlama	Description
1	Alüminyum Gövde	Aluminium Housing
2	Döner Şaft	Rotary Shaft
2-a	Döner Eleman Yüzeyi	Seal Face
3	Sabit Eleman	Stationary Seat
3-a	Sabit Eleman Yüzeyi	Seat Face
4	Baskı Yayı	Compression Spring
5	Yataklama Rulmanı	Bearing
6	Gövde Segmanı	Body Segment
7	Şaft Segmanı	Shaft Segment
8	Sızdırmazlık O-Ringi	Seal O-ring
9	Yağlama Portu	Greaser
10	Pim	Pin



#### 4000 SERİSİ - YEDEK PARÇA LİSTESİ / 4000 SERIES - SPARE PARTS LIST

No	ÖLÇÜ/SIZE	3/8"	1/2"	3/4"	1"
1	GRUP ( GROUP)	4037-K-BSP-RH	4050-K-BSP-RH	4075-K-BSP-RH	4100-K-BSP-RH
		4037-K-BSP-LH	4050-K-BSP-LH	4075-K-BSP-LH	4100-K-BSP-LH
		4037-K-NPT-RH	4050-K-NPT-RH	4075-K-NPT-RH	4100-K-NPT-RH
		4037-K-NPT-LH	4050-K-NPT-LH	4075-K-NPT-LH	4100-K-NPT-LH
2	TAMİR KİTİ - 1 / REPAIR KIT-1	4037-027-BSP-RH(1)	4050-027-BSP-RH(1)	4075-027-BSP-RH(1)	4100-027-BSP-RH(1)
		4037-027-BSP-LH(1)	4050-027-BSP-LH(1)	4075-027-BSP-LH(1)	4100-027-BSP-LH(1)
3	TAMİR KİTİ - 2 / REPAIR KIT-2	4037-027(2)	4050-027(2)	4075-027(2)	4100-027(2)

**Not :** Grup ( Tüm iç takım grubu ) , Tamir Takımı 1 ( Şaft rulman hariç iç ekipmanlar ) ve Tamir Takımı 2 ( Sızdırmazlık yüzeyleri Döner + Sabit )

**Note :** Group ( Full package ) , Repair Kit 1 ( Inside Equipment Except Shaft and Bearing ) , Repair Kit 2 ( Rotary and Stationary seal faces )